



Istruzioni per l'uso

Fermacapo B-lock 2



IT – Istruzioni originali



Nome commerciale del dispositivo	FERMACAPO B-LOCK V.2
Codice articolo / Numero di catalogo (REF)	21-00063
UDI-DI di Base	805138087V0880HIMMK
Classe di rischio	I

Indice revisioni

Codice	Data	Nota
BL-IT-MU-160126	16/01/2026	Prima emissione
BL-IT-MU-070426	07/04/2026	Pagina 36 - Aggiornamenti tabella ricambi: <ul style="list-style-type: none"> • Eliminazione Mentoniera e cuscino • Aggiornamento codice cuneo cervicale • Inserimento codice fascia a "T"



I prodotti Ferno rispondono ai requisiti generali di sicurezza e prestazione del Regolamento (UE) 2017/745 (MDR) concernente i dispositivi medici.

Per informazioni consultare il sito www.ferno.it



Consultare le Istruzioni per l'Uso

Ulteriori copie gratuite delle Istruzioni per l'Uso sono disponibili sul sito www.ferno.it

1. SOMMARIO

1. Introduzione	4	9.2	Idoneità dell'Utilizzatore	22
1.1 Istruzioni per l'uso	4	9.3	Formazione richiesta	22
1.2 Limitazione di responsabilità	4	10. Uso scorretto ragionevolmente prevedibile	23	
1.3 Proprietà delle informazioni	5	11. Uso	24	
1.4 Fabbricante	5	11.1	Applicazione del dispositivo su Paziente in combinazione con barella atraumatica Ferno SCOOPLEX™	24
1.5 Assistenza Tecnica Ferno	5	11.2	Applicazione del dispositivo ad altri supporti spinali	27
1.6 Segnalazioni incidenti	5	11.3	Verifiche prima della movimentazione del paziente	27
1.7 Definizioni	6	11.4	Uso con Paziente	28
1.8 Messaggi di sicurezza	7	12. Stoccaggio e conservazione	29	
1.9 Messaggi di divieto	7	13. Manutenzione	30	
1.10 Simbologia	7	13.1	Tabella di manutenzione	30
2. Etichette	8	13.2	Ispezioni	31
2.1 Etichetta dispositivo	8	13.3	Manutenzione del velcro	31
2.2 Etichetta packaging	8	13.4	Rimozione/riposizionamento fascia a "T" e laccetti di connessione	32
3. Avvertenze	9	14. Pulizia e disinfezione	33	
3.1 Avvertenze generali	9	14.1	Pulizia	33
3.2 Avvertenze specifiche	10	14.2	Disinfezione	34
4. Rischi residui, controindicazioni ed effetti indesiderati	11	15. Accessori	35	
5. Destinazione d'uso	12	15.1	Borsa trasporto e stoccaggio	35
5.1 Scopo del dispositivo	12	15.2	Cuneo cervicale aggiuntivo	35
5.2 Popolazione di utilizzo	12	16. Ricambi	36	
5.3 Beneficio clinico atteso	12	17. Inconvenienti, cause e rimedi	37	
5.4 Ambiente di utilizzo	12	18. Smaltimento	38	
6. Condizioni di Stabilità	13	19. Garanzia	39	
6.1 Integrità del dispositivo	13	19.1	Condizioni di garanzia	39
6.2 Parametri ambientali	13	19.2	Limitazione alla responsabilità	39
6.3 Trasporto	13	19.3	Richieste di garanzia	40
6.4 Durata di conservazione	13	19.4	Reclami	40
7. Descrizione	14	19.5	Autorizzazione al reso	40
7.1 Il dispositivo	14	20. Registri	41	
7.2 Componenti in dotazione	14	20.1	Registrazione delle ispezioni	41
7.3 Componenti non in dotazione	14	20.2	Registrazione degli addestramenti	42
7.4 Parti principali	15			
7.5 Specifiche tecniche	18			
8. Compatibilità con accessori/dispositivi	21			
9. Utilizzatore e formazione	22			
9.1 Utilizzatore a cui è destinato il dispositivo	22			

1. INTRODUZIONE

1.1 Istruzioni per l'uso

IMPORTANTE



Consultare le Istruzioni per l'Uso.

IMPORTANTE

Conservare le Istruzioni per l'Uso nelle immediate vicinanze del dispositivo, in un luogo protetto da acqua, polvere o altre sostanze che possano comprometterne la leggibilità.

In caso di smarrimento o danneggiamento delle Istruzioni per l'Uso, contattare Ferno S.r.l. per richiederne una copia sostitutiva. Copie aggiuntive gratuite sono disponibili sul sito www.ferno.it.

IMPORTANTE

La configurazione di alcune parti descritte o raffigurate nella documentazione fornita possono differire da quella di cui è dotato il prodotto nello specifico allestimento realizzato secondo particolari esigenze o normative di sicurezza; in tal caso, alcune descrizioni, riferimenti o procedure indicate possono avere un carattere generico pur conservando la loro efficacia.

Eventuali modifiche al dispositivo rilevanti ai fini della sicurezza saranno comunicate dal Fabbricante secondo le modalità previste dalla normativa applicabile. Il Fabbricante provvederà ad aggiornare le presenti Istruzioni per l'Uso e a renderle disponibili all'Utilizzatore.

Le presenti Istruzioni per l'Uso sono parte integrante ed essenziale del dispositivo medico di tipo I "**Fermacapo B-lock 2**" (di seguito "**Dispositivo**"), prodotto da Ferno S.r.l. (di seguito "**Fabbricante**").

La documentazione è stata redatta in conformità alle norme di sicurezza vigenti.

Il suo contenuto è destinato a utilizzatori tecnici addestrati e qualificati secondo quanto previsto dal Fabbricante.

Le Istruzioni per l'Uso contengono le informazioni necessarie a garantire la corretta comprensione della destinazione d'uso, delle modalità di utilizzo del dispositivo e delle precauzioni da adottare durante l'intero ciclo di vita del prodotto.

Sono suddivise in capitoli autonomi, organizzati secondo la sequenza temporale delle fasi di vita del dispositivo. Per ogni capitolo sono indicate avvertenze, precauzioni e misure per garantire la sicurezza del dispositivo, dell'Operatore e del Paziente.

Le abbreviazioni e simboli utilizzati sono spiegati nei paragrafi successivi.

1.2 Limitazione di responsabilità

Il Fabbricante non è responsabile per danni derivanti da:

- uso del dispositivo non conforme alle presenti istruzioni;
- modifiche non autorizzate al prodotto;
- combinazione con accessori o componenti non approvati dal Fabbricante;
- mancata osservanza delle avvertenze, condizioni di conservazione o smaltimento.

L'Utilizzatore è responsabile della verifica dell'integrità del dispositivo prima dell'uso e del corretto impiego secondo la destinazione d'uso dichiarata.

1.3 Proprietà delle informazioni

Le informazioni contenute nelle presenti istruzioni d'uso sono di proprietà di **Ferno s.r.l.** - Via Benedetto Zallone 26, 40066 Pieve di Cento (BO).

Tutti i diritti brevettuali, diritti di design, di costruzione, di riproduzione, di utilizzo e di vendita relativi a qualsiasi articolo trattato nelle presenti istruzioni sono riservati e di esclusiva proprietà di Ferno s.r.l., fatta eccezione per diritti espressamente ceduti a terzi o non riconducibili a parti di proprietà del fornitore. È vietata qualsiasi riproduzione delle presenti istruzioni, per intero o in parte, se non espressamente autorizzata da Ferno s.r.l..

1.4 Fabbricante



FERNO

Ferno s.r.l., Via Benedetto Zallone, 26
40066 - Pieve di Cento (BO) - ITALIA

Telefono (numero verde per l'Italia)	800 501 711
Telefono	(+39) 0516860028
E-mail	info.it@ferno.com
Web	www.ferno.it

1.5 Assistenza Tecnica Ferno

Per qualsiasi informazione, per assistenza relativa all'utilizzo, la manutenzione o per richiedere parti di ricambio contattare Ferno s.r.l.

Per facilitare le operazioni di assistenza comunicare il numero di serie del prodotto e specificarlo in ogni comunicazione scritta.

Telefono (numero verde per l'Italia)	800 501 711
Telefono	(+39) 0516860028
E-mail	info.it@ferno.com
Web	www.ferno.it

1.6 Segnalazioni incidenti

In caso di incidente grave in relazione al dispositivo contattare immediatamente Ferno S.r.l. e l'autorità competente dello Stato membro in cui l'Utilizzatore ha la sua sede principale:

E-mail:	<u>eu-regulatory.it@ferno.com</u>
Telefono:	<u>+39 051 6860028</u>

1.7 Definizioni


Termine	Definizione
Beneficio clinico atteso	Risultati positivi per la salute del Paziente ottenuti grazie all'impiego del dispositivo.
Destinazione d'uso (Intended purpose)	L'uso per il quale il dispositivo è destinato secondo le indicazioni fornite dal Fabbrikante sull'etichetta, nelle Istruzioni per l'Uso o nel materiale promozionale o nelle dichiarazioni regolatorie.
DPI	Dispositivi di Protezione Individuale; attrezzature destinate ad essere indossate o tenute dall'Utilizzatore o manutentore per proteggerlo da uno o più rischi per la sua salute e sicurezza.
Durata di conservazione	Il periodo di tempo durante il quale un dispositivo medico, se conservato secondo le condizioni raccomandate, mantiene le prestazioni, la sicurezza e la conformità alla destinazione d'uso.
Etichetta	Qualunque tipo di informazione scritta, stampata o grafica riportata sul dispositivo medico e/o sul confezionamento.
Ente preposto	Ente che supervisiona l'attività lavorativa per garantire un uso corretto del dispositivo e il rispetto delle norme di sicurezza.
Fabbrikante	La persona fisica o giuridica che fabbrica o rimette a nuovo un dispositivo oppure lo fa progettare, fabbricare o rimettere a nuovo, e lo commercializza apponendovi il suo nome o marchio commerciale.

Termine	Definizione
Incidente grave	Qualsiasi incidente che, direttamente o indirettamente, ha causato, può aver causato o può causare una delle seguenti conseguenze: a) il decesso di un Paziente, di un Utilizzatore o di un'altra persona; b) il grave deterioramento, temporaneo o permanente, delle condizioni di salute del Paziente, dell'Utilizzatore o di un'altra persona; c) una grave minaccia per la salute pubblica.
Marcatura CE di conformità	Marcatura mediante cui un Fabbrikante indica che un dispositivo è conforme ai requisiti applicabili stabiliti dal Regolamento (UE) 2017/745 e in altre normative di armonizzazione dell'Unione applicabili che ne prevedono l'apposizione.
Paziente	Persona che si trova in una situazione di emergenza, malore o infortunio.
Posizione neutra del capo	Posizione di allineamento del capo in cui la testa è centrata, lo sguardo è orizzontale e il collo non è né flessso né esteso o ruotato.
Rischio	La combinazione della probabilità del verificarsi di un danno e la gravità del danno stesso.
Utilizzatore/ Operatore	Operatore sanitario che utilizza il dispositivo.
Uso scorretto ragionevolmente prevedibile	Qualsiasi uso del dispositivo che non sia quello intenzionale secondo le istruzioni del Fabbrikante, ma che può essere prevedibilmente realizzato da un Operatore (ad esempio, errori comuni, confusione con altri dispositivi, condizioni di stress o situazioni d'emergenza).

1.8 Messaggi di sicurezza

I messaggi di sicurezza all'interno delle presenti Istruzioni per l'Uso segnalano situazioni potenzialmente pericolose o informazioni essenziali per l'uso corretto del dispositivo.

Questi messaggi sono classificati come, **ATTENZIONE** e **IMPORTANTE**, a seconda della gravità del rischio e della natura dell'informazione.


 ATTENZIONE
<p>Indica situazioni potenzialmente pericolose che, se sottovalutate, potrebbero causare incidenti, danni e/o lesioni.</p>

IMPORTANTE
<p>Indica importanti informazioni sull'utilizzo e/o sulla manutenzione del dispositivo.</p>

1.9 Messaggi di divieto

I messaggi di **DIVIETO** contenuti nelle presenti Istruzioni per l'Uso indicano azioni che l'Utilizzatore non deve compiere, in quanto potrebbero compromettere

- la sicurezza del Paziente e/o dell'Operatore;
- le prestazioni del dispositivo;
- la conformità normativa.

 VIETATO
<p>Indica un'azione che non deve essere eseguita, in quanto può causare lesioni all'Operatore o al Paziente e/o danni al dispositivo.</p>

1.10 Simbologia

I simboli illustrati in tabella sono riportati all'interno delle istruzioni e/o sulle etichette applicate al dispositivo.

Simbolo	Definizione
	Marcatura CE
	Obbligatorio leggere le istruzioni
	Fabbricante
	Data e luogo di fabbricazione
	Tenere al riparo dall'umidità
	Tenere al riparo dalla luce solare
	Consultare le Istruzioni per l'Uso o le Istruzioni per l'Uso elettroniche
	Mandatario nella Comunità Europea
	Importatore
	Codice GTIN (Global Trade Item Number)
	Codice del lotto / Numero del lotto
	Indicazione Dispositivo Medico
	Identificazione unica del dispositivo
	Numero di catalogo
	Può essere sottoposto a RM
	GS1 - Data Matrix

2. ETICHETTE

2.1 Etichetta dispositivo

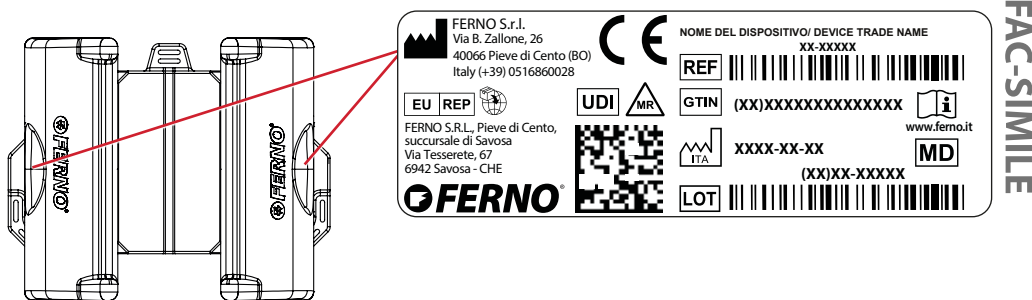


ATTENZIONE

In caso di etichetta mancante, illeggibile o danneggiata non utilizzare il dispositivo e contattare il Servizio di Assistenza Tecnica Ferno.

Il dispositivo è dotato di un'etichetta che contiene le informazioni minime necessarie per identificare il dispositivo e il Fabbricante, garantire la sicurezza e indicare la conformità alla normativa.

L'etichetta è posizionata sul lato esterno dei due cuscini



FAC-SIMILE

2.2 Etichetta packaging

L'etichetta è posizionata sulla confezione del dispositivo



FAC-SIMILE

3. AVVERTENZE

3.1 Avvertenze generali

- Leggere attentamente e integralmente il contenuto delle presenti istruzioni;
- il Fabbricante non può essere ritenuto responsabile o perseguibile per danni a cose e/o persone derivanti da un uso scorretto del dispositivo e dalla mancata lettura o errata comprensione delle presenti Istruzioni per l'Uso;
- le presenti Istruzioni per l'Uso sono parte integrante del dispositivo; esse devono essere sempre accessibili e facilmente consultabili dall'Utilizzatore;
- le presenti Istruzioni per l'Uso non forniscono indicazioni di tipo medico ma contengono informazioni generali utili all'Operatore per l'utilizzo e il mantenimento del dispositivo;
- in caso di smarrimento o danneggiamento delle Istruzioni per l'Uso contattare il Fabbricante oppure scaricare una copia dal sito www.ferno.it;
- le Istruzioni per l'Uso devono essere conservate in ottimo stato e al riparo da condizioni che potrebbero danneggiarne la leggibilità;
- le Istruzioni per l'Uso devono essere conservate per tutto il ciclo di vita del dispositivo. In caso di passaggio di proprietà ad un nuovo Utilizzatore, allegare le presenti istruzioni al prodotto;
- attenersi sempre alle indicazioni e ai protocolli sanitari locali che non vadano in contrasto con le presenti Istruzioni per l'Uso;
- attenersi sempre ai protocolli e alle procedure previste dall'Ente preposto. Qualsiasi misura di sicurezza adottata deve sottostare alle normative vigenti nel Paese di utilizzo;
- adottare misure preventive e utilizzare gli opportuni DPI previsti dai protocolli sanitari per evitare il contatto con sangue e fluidi corporei;
- per l'utilizzo del dispositivo è obbligatorio essere addestrati al primo soccorso, frequentare un corso di formazione organizzato dall'Ente Preposto ed eseguire l'addestramento per il corretto utilizzo e la sicurezza del dispositivo;
- riportare gli addestramenti eseguiti nell'apposito registro contenuto all'interno delle presenti istruzioni. Il registro deve essere conservato dall'Ente Preposto e consegnato alle autorità in caso di richiesta;
- per garantire la sicurezza assicurarsi che personale non formato o aiutanti occasionali non possano applicare, utilizzare o effettuare operazioni di manutenzione al dispositivo;
- l'applicazione, l'uso e le ispezioni del dispositivo devono essere eseguiti esclusivamente da personale addestrato in merito allo specifico prodotto e non altri dispositivi, anche se di funzione equivalente;
- l'utilizzo del dispositivo deve essere permesso esclusivamente al personale indicato dal Fabbricante.
- durante l'impiego del dispositivo deve sempre essere garantita l'assistenza del Paziente da parte di almeno un Operatore;
- Il dispositivo non deve, in nessuna condizione e per nessun motivo, ostacolare le operazioni di soccorso o l'utilizzo di altri dispositivi;
- per garantire la sicurezza del dispositivo e del Paziente verificarne, prima dell'applicazione, di ogni utilizzo e periodicamente, l'integrità e le funzionalità come prescritto dal Fabbricante. Qualora venissero riscontrati anomalie, segni di rottura, usura e danneggiamento, mettere fuori servizio il dispositivo e contattare immediatamente il Servizio di Assistenza Tecnica Ferno;
- l'uso del dispositivo con modalità non previste dal Fabbricante e non specificate nelle presenti istruzioni, può pregiudicare la sicurezza e generare situazioni di pericolo;
- il non rispetto delle condizioni di stabilità previste per il dispositivo, può pregiudicare le prestazioni, la sicurezza e l'integrità. Attenersi alle condizioni di stabilità indicate dal Fabbricante;
- eseguire sempre tutte le manovre con attenzione e come previsto dal Fabbricante per garantire la sicurezza per il Paziente e per se stessi;
- modifiche non autorizzate o l'utilizzo di parti e/o ricambi non forniti o approvati dal Fabbricante possono pregiudicare la sicurezza e generare situazioni di pericolo;
- effettuare le ispezioni previste, secondo i tempi e i metodi indicati dal Fabbricante. Una manutenzione inadeguata può pregiudicare la sicurezza e generare situazioni di pericolo;
- mantenere pulito e sanificato il dispositivo al fine di evitare infezioni e/o contaminazioni;
- qualora le etichette presenti sul dispositivo risultino danneggiate (anche solo parzialmente), sbiadite, non leggibili nelle loro parti o interamente, richiedere una copia al Fabbricante.

3.2 Avvertenze specifiche

- l'impiego del dispositivo è ammesso esclusivamente nelle situazioni in cui l'Operatore è in grado di garantire il corretto mantenimento della posizione neutra del capo e del collo del Paziente; in assenza di tali condizioni, il dispositivo non deve essere utilizzato;
- l'uso del dispositivo in combinazione con altri presidi non compatibili e non previsti dal Fabbricante, può pregiudicare la sicurezza e generare situazioni di pericolo;
- per garantire un'applicazione corretta e sicura del dispositivo è richiesta la presenza simultanea di due operatori;
- il dispositivo non deve essere utilizzato come unico mezzo di immobilizzazione del Paziente;
- il dispositivo non è un dispositivo di fissazione a lungo termine; l'uso è limitato alla fase di soccorso e trasporto.

4. RISCHI RESIDUI, CONTROINDICAZIONI ED EFFETTI INDESIDERATI



ATTENZIONE

L'applicazione, l'uso o qualsiasi intervento sul dispositivo da parte di personale non autorizzato, non idoneo o non formato può comportare danni al dispositivo, infortuni o lesioni. Consentire l'utilizzo solo a personale idoneo e formato, secondo le modalità operative previste.

Un'errata applicazione del dispositivo può causare gravi lesioni al Paziente stesso. Seguire le indicazioni di applicazione riportate nelle presenti istruzioni.

Una pulizia o disinfezione non adeguata del dispositivo può favorire la trasmissione di malattie infettive. Pulire e disinfettare correttamente il dispositivo come previsto.

Danneggiamenti al dispositivo o la perdita di tenuta delle fascette in velcro possono causare incidenti o lesioni al Paziente. Effettuare le verifiche preventive e le operazioni di manutenzione previste per garantire la sicurezza e la funzionalità del prodotto.

L'esposizione del dispositivo a temperature elevate può causare alterazioni della sua struttura compromettendone la funzionalità e la sicurezza.

Sulla base dell'analisi dei rischi condotta e dei dati clinici disponibili, nell'ambito della destinazione d'uso del dispositivo non sono state identificate controindicazioni specifiche né effetti collaterali noti.

Utilizzare il dispositivo attenendosi scrupolosamente alle avvertenze e alle precauzioni generali indicate nelle presenti Istruzioni per l'Uso.

5. DESTINAZIONE D'USO

ATTENZIONE

L'utilizzo da parte di addetti non qualificati, non formati, non addestrati o in condizioni non idonee, può provocare incidenti e/o lesioni al Paziente, all'Utilizzatore e danni al dispositivo.

Utilizzare il dispositivo esclusivamente in conformità alla destinazione d'uso e secondo le modalità indicate dal Fabbricante nelle presenti Istruzioni per l'Uso.

Rispettare la compatibilità del dispositivo prevista dal Fabbricante per garantire la sicurezza del dispositivo.

Un utilizzo non previsto del dispositivo può provocare lesioni, complicazioni e danni alla salute del Paziente, dell'Utilizzatore e danni al dispositivo.

5.1 Scopo del dispositivo

Il dispositivo è progettato per la restrizione del movimento della testa e del collo del Paziente durante procedure di emergenza, trasporto o valutazione clinica in combinazione con una barella o una tavola spinale.

5.2 Popolazione di utilizzo

Il dispositivo è destinato all'utilizzo su pazienti che richiedano la restrizione del movimento della testa e del collo, secondo valutazione dell'operatore sanitario.

5.3 Beneficio clinico atteso

Il dispositivo contribuisce a prevenire movimenti laterali, flesso-estensioni e rotazioni del capo, riducendo il rischio di aggravamento di possibili lesioni cervicali.

5.4 Ambiente di utilizzo

Il dispositivo deve essere utilizzato in ambiente extraospedaliero (EMS) e ospedaliero.

6. CONDIZIONI DI STABILITÀ

ATTENZIONE

Il mancato rispetto delle condizioni di stabilità può compromettere la sicurezza e le prestazioni del dispositivo.

ATTENZIONE

Eventuali danni visibili o alterazioni del dispositivo devono essere segnalati al Servizio di Assistenza Tecnica Ferno.

ATTENZIONE

Non utilizzare il dispositivo se le condizioni di stabilità non sono rispettate.

VIETATO

Vietato utilizzare il dispositivo se le condizioni di stabilità non sono rispettate.

Per garantire le caratteristiche di integrità, sicurezza e prestazione del dispositivo durante la conservazione, l'uso, il trasporto e lo stoccaggio, attenersi alle indicazioni di stabilità riportate a seguito.

6.1 Integrità del dispositivo

- conservare il dispositivo nella confezione originale fino al momento dell'uso;
- controllare visivamente il dispositivo prima dell'uso per eventuali danni o alterazioni.

6.2 Parametri ambientali

Range temperatura d'esercizio	-20°C - +60°C
Range temperatura di stoccaggio	-20°C - +60°C
Umidità relativa max	≤ 85%, senza condensa
Esposizione alla luce	Evitare l'esposizione del dispositivo alla luce solare diretta per periodi prolungati
Agenti chimici	Evitare contatto con solventi e vapori corrosivi

6.3 Trasporto

- imballare il dispositivo (se possibile nell'imballo originale oppure nell'apposita busta di stoccaggio fornita come accessorio), in modo da evitare urti, vibrazioni o compressioni durante il trasporto;
- proteggere il dispositivo da temperature estreme, umidità elevata, luce solare diretta e agenti chimici;
- rispettare le indicazioni di etichettatura, orientamento e movimentazione fornite dal Fabbricante.

6.4 Durata di conservazione

La durata del dispositivo e dei suoi componenti dipende da diversi fattori.

I fattori che influenzano la durata di conservazione del dispositivo e dei componenti sono:

- **condizioni d'uso:** utilizzo corretto e conforme a quanto previsto dal fabbricante;
- **frequenza di utilizzo:** numero di applicazioni e tempo di utilizzo;
- **manutenzione e pulizia:** esecuzione delle operazioni preventive e periodiche secondo le indicazioni fornite dal Fabbricante;
- **parametri ambientali:** rispetto delle condizioni previste dal Fabbricante.

7. DESCRIZIONE

7.1 Il dispositivo

Il dispositivo è costituito da più componenti che, se posizionati secondo le modalità previste dal Fabbricante, consentono garantire una corretta restrizione del movimento della testa e del collo del Paziente durante le operazioni di soccorso e diagnostica.

Il dispositivo è così composto:

- **base fermacapo** - per il posizionamento della testa del Paziente sulla barella/tavola spinale e mantenerla in posizione neutra;
- **cuscini laterali** - per l'appoggio della testa del Paziente dotati di foro per l'ispezione del padiglione auricolare;
- **fascia a "T"** - per fissare i cuscini alla testa del Paziente;
- **fascia a "K"** - per completare le operazioni di restrizione;
- **cuneo cervicale** - per compensare e sostenere il capo in caso di disallineamento del rachide.

7.2 Componenti in dotazione

Il dispositivo viene fornito con le seguenti componenti in dotazione.

Componente	Quantità
Base fermacapo	1
Cuscino	2
Cuneo cervicale	2
Fascia a "T"	1
Fascia a "K"	1
Fascetta in velcro	3
Laccetti di connessione	3

7.3 Componenti non in dotazione

Il dispositivo richiede l'utilizzo integrato con ulteriori accessori non forniti in dotazione:

- barella atraumatica o tavola spinale;
- collare cervicale;
- prodotti per la pulizia del dispositivo;
- accessori per la manutenzione del dispositivo e del velcro.

7.4 Parti principali



Riferimento	Parte
1	Base fermacapo
2	Cuscini
3	Cuneo cervicale
4	Fascia a "T"
5	Fascia a "K"

Base fermacapo

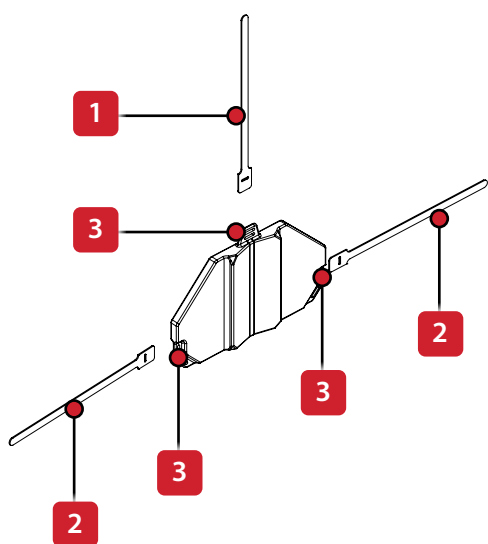
La base fermacapo presenta un incavo progettato per ospitare la testa del Paziente.

La fascetta in velcro superiore, inserita nell'apposito supporto ad occhiello, consente di collegare il dispositivo alla barella in caso di semi verticalizzazione del Paziente.

Inserendo anche le due fascette laterali in velcro nelle rispettive asole, il dispositivo può essere fissato in modo stabile alle tavole spinali "11.2 Applicazione del dispositivo ad altri supporti spinali".



Base fermacapo



Riferimento	Parte
1	Fascetta superiore in velcro
2	Fascetta laterale in velcro
3	Asola

Fascia a "T"

La fascia a "T" viene fornita già fissata alla base fermacapo tramite i laccetti di connessione.

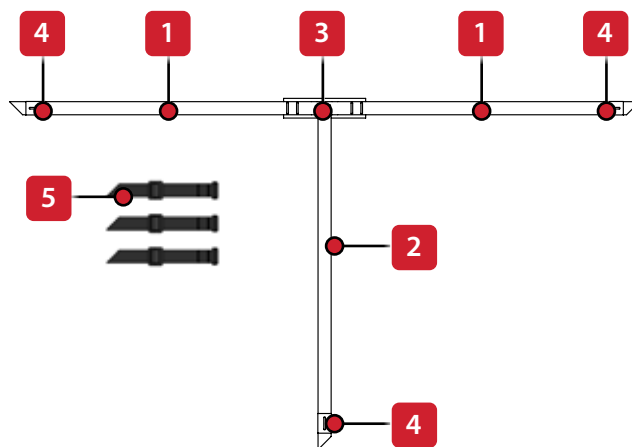
È costituita da due cinturini: uno orizzontale e uno verticale.

L'inserto in neoprene, collocato al centro del cinturino orizzontale, deve essere posizionato sulla fronte del Paziente.

Sulle estremità dei cinturini sono presenti inserti in tessuto catarifrangente, che ne aumentano la visibilità.



Fascia a "T"



Riferimento	Parte
1	Cinturino orizzontale
2	Cinturino verticale
3	Inserto in neoprene
4	Inserto in tessuto catarifrangente
5	Laccetti di connessione

Cuscini

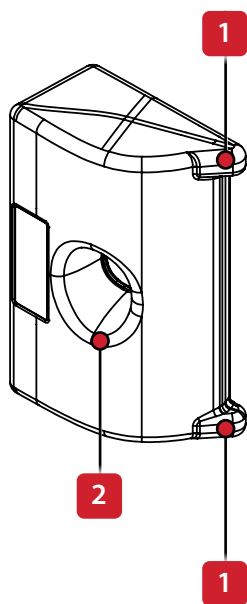
I due cuscini vengono sistemati lateralmente al capo del Paziente e mantenuti in posizione per mezzo della fascia a "T" e dalla fascia a "K".

I denti presenti sulla sommità di entrambi i cuscini impediscono ai cinturini di scivolare o sfilarsi, garantendo il mantenimento della tensione delle fascie e la stabilità del dispositivo.

Grazie all'apertura laterale di ogni cuscino, è possibile monitorare i padiglioni auricolari del Paziente.



Cuscini



Riferimento	Parte
1	Dente
2	Apertura

Fascia a "K"

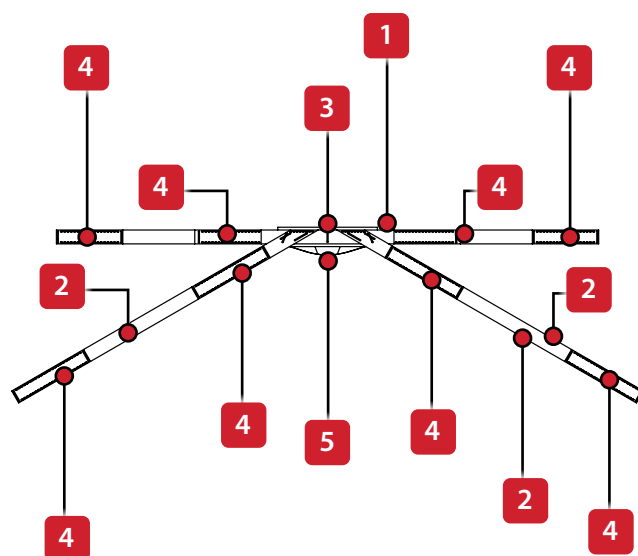
La fascia a "K" è composta da un cinturino orizzontale e da due cinturini obliqui.

L'inserto in neoprene, collocato al centro del cinturino orizzontale, deve essere posizionato sul mento del Paziente. Il segno di centraggio presente sull'inserto facilita l'allineamento corretto. Le quattro estremità della fascia a "K" vengono tensionate dall'Operatore e inserite negli occhielli predisposti sulla barella/tavola spinale.

Successivamente, le estremità vengono ripiegate per permettere l'adesione delle strisce in velcro (maschio e femmina), garantendo la chiusura e il fissaggio stabile della fascia in posizione. Solo in caso di assenza giustificata del collare cervicale, la fettuccia elastica va posizionata sotto il mento del Paziente per la restrizione dei movimenti della testa e del collo.



Fascia a "K"



Riferimento	Parte
1	Cinturino orizzontale
2	Cinturini obliqui
3	Indicazione di centraggio
4	Chiusure in velcro
5	Fettuccia elastica

Cuneo cervicale

Il cuneo cervicale fornisce un supporto aggiuntivo e può essere inserito sotto la testa del Paziente per favorire il mantenimento della posizione neutra.

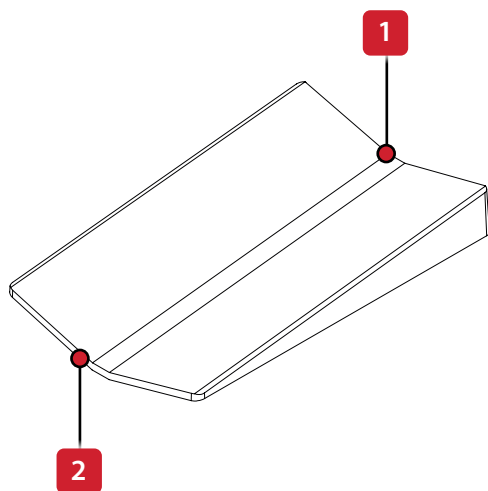
Il cuneo cervicale viene infilato di punta sotto la testa del Paziente per compensare la posizione del rachide cervicale.

Il lato più basso del cuneo sostiene il collo, il lato più alto funge da appoggio per il capo.

Se richiesto, il Fabbricante può fornire un secondo cuneo cervicale come accessorio.

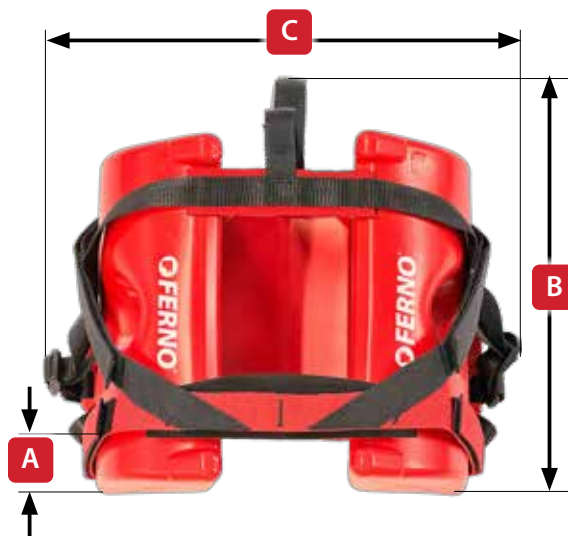


Cuneo cervicale



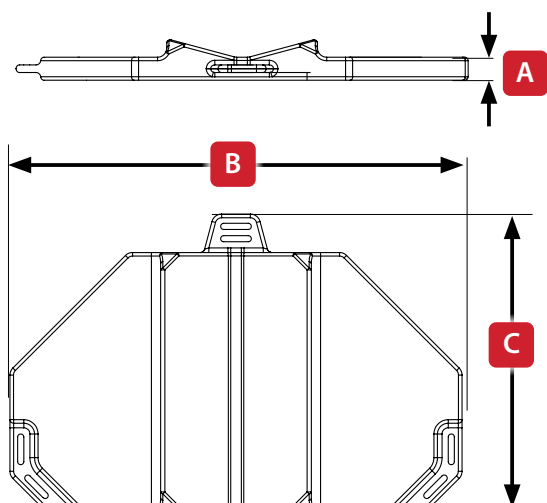
Riferimento	Parte
1	Lato appoggio testa
2	Lato appoggio collo

7.5 Specifiche tecniche



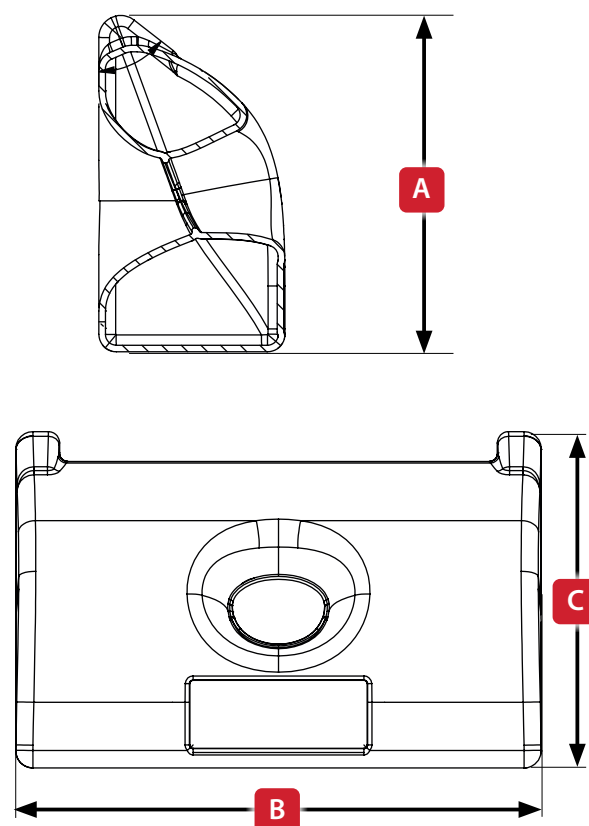
Caratteristica	Valore
Peso	1,6 kg (3,52 lbs)
Altezza (A)	165 mm (6,5 in)
Larghezza (B)	300 mm (11,8 in)
Profondità (C)	190 mm (7,5 in)

Base fermacapo



Caratteristica	Valore
Spessore (A)	26,3 mm (1,03 in)
Larghezza (B)	294 mm (11,57 in)
Profondità (C)	192 mm (7,55 in)

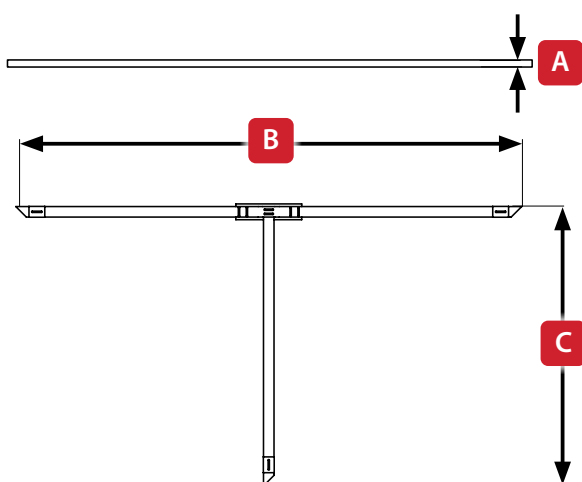
Cuscino



Caratteristica	Valore
Altezza (A)	150 mm (5,9 in)
Larghezza (B)	230 mm (9,1 in)
Profondità (C)	85 mm (3,3 in)

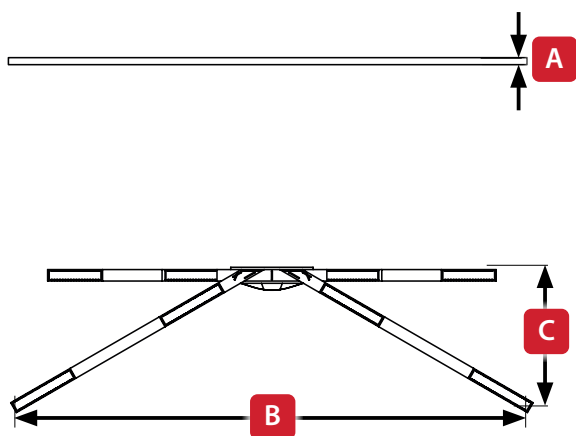
Fascia a "T"

Caratteristica	Valore
Spessore (A)	1,5 mm (0,05 in)
Larghezza (B)	960 mm (37,80 in)
Profondità (C)	530 mm (20,90 in)



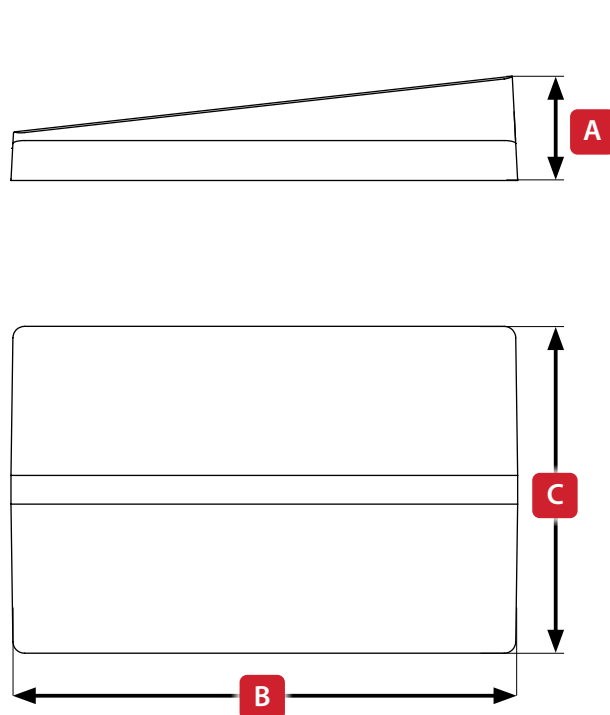
Fascia a "K"

Caratteristica	Valore
Spessore (A)	2 mm (0,08 in)
Larghezza (B)	1141,5 mm (44,94 in)
Profondità (C)	312,5 mm (12,30 in)



Cuneo cervicale

Caratteristica	Valore
Altezza (A)	30,8 mm (1,21 in)
Larghezza (B)	147,6 mm (5,81 in)
Profondità (C)	96,8 mm (3,81 in)



8. COMPATIBILITÀ CON ACCESSORI/DISPOSITIVI



ATTENZIONE

L'utilizzo del dispositivo con presidi differenti da quelli indicati non ne garantisce un uso in sicurezza; in caso di eventuali danni a persone e/o cose, il Fabbricante non può ritenersi responsabile.

La sicurezza e la funzionalità del dispositivo sono garantite solo se utilizzato in combinazione con una **barrella atraumatica Ferno SCOPEXL™** e con le **tavole spinali Ferno Millennia e serie Najó**.

Il collare cervicale per l'utilizzo in combinazione con il dispositivo deve essere conforme alle normative vigenti e deve essere utilizzato secondo le istruzioni del rispettivo Fabbricante.

9. UTILIZZATORE E FORMAZIONE

9.1 Utilizzatore a cui è destinato il dispositivo

Il dispositivo è destinato all'utilizzo da parte di personale sanitario addestrato, inclusi soccorritori, tecnici del soccorso, infermieri e medici.

9.2 Idoneità dell'Utilizzatore

Per l'applicazione, l'utilizzo e le ispezioni di manutenzione del dispositivo gli utilizzatori hanno l'obbligo di:

- Essere informati e addestrati relativamente alla sicurezza e all'utilizzo del dispositivo come previsto dal Fabbri-
cante e dall'Ente preposto;
- conoscere e rispettare i protocolli sanitari e le misure di
sicurezza previsti dalle normative vigenti nel Paese di
utilizzo;
- essere in grado, dal punto di vista fisico e cognitivo, di
utilizzare il dispositivo medico in condizioni di sicurezza
e conformemente alle istruzioni d'uso;
- Essere maggiorenni.

9.3 Formazione richiesta



**La formazione e l'addestramento per l'utilizzo del dispositivo sono obbligatori e a cura dell'Ente Preposto. Il Fabbri-
cante non si ritiene responsabile per danni e/o
lesioni causati da una formazione e un ad-
destramento non idoneo o insufficiente.**

**Annotare le sessioni di addestramento
nel registro contenuto al paragrafo "20.2
Registrazione degli addestramenti".**

Per un uso sicuro e corretto del dispositivo è fortemen-
te consigliato eseguire una specifica formazione che
prevede:

- Un'attenta e completa lettura e comprensione delle
presenti Istruzioni per l'Uso;
- partecipazione ad un corso di addestramento relativo
al dispositivo, organizzato dall'Ente preposto, in merito
alle modalità di applicazione, utilizzo, sicurezza, usabili-
tà e gestione del rischio;
- esercitazioni pratiche, organizzate dall'Ente preposto,
con il dispositivo e i suoi accessori prima di utilizzarlo
in situazioni reali.

Annotare tutte le sessioni di addestramento nell'ap-
posito registro contenuto all'interno delle presenti
istruzioni al paragrafo "20.2 Registrazione degli adde-
stramenti".

10. USO SCORRETTO RAGIONEVOLMENTE PREVEDIBILE

Il dispositivo è progettato per un uso specifico ma esistono alcune modalità di impiego non intenzionali che, sulla base dell'esperienza clinica o della letteratura, possono essere ragionevolmente previste. Il presente elenco aiuta a prevenire incidenti o malfunzionamenti.

- Il mancato rispetto delle istruzioni può comportare rischi per il Paziente, ridurre l'efficacia o danneggiare il dispositivo. Assicurarsi di aver letto e compreso tutte le indicazioni e avvertenze prima dell'uso;
- l'uso da parte di personale non idoneo, qualificato o non formato può compromettere la sicurezza del Paziente, l'efficacia del dispositivo e può causare danni al dispositivo stesso. Prima dell'uso, verificare che l'Operatore sia formato, conosca le procedure corrette e sia idoneo all'uso prima dell'impiego del dispositivo;
- l'uso improprio o non conforme alla destinazione d'uso può causare rischi per il Paziente e malfunzionamenti. Seguire sempre la destinazione d'uso indicata dal Fabbricante;
- l'uso del dispositivo in violazione delle istruzioni dell'Ente preposto o dei protocolli locali può causare rischi per il Paziente, ridurre l'efficacia o danneggiare il dispositivo. Rispettare le modalità operative e i protocolli sanitari locali
- l'uso in stato di alterazione da alcol o droghe può provocare danni al dispositivo e causare incidenti o lesioni. Utilizzare il dispositivo solo in condizioni fisiche, decisionali e cognitive idonee;
- l'uso senza adeguata familiarità con le funzioni del dispositivo può comportare rischi per il Paziente e malfunzionamenti. Eseguire esercitazioni o prove simulate prima dell'uso clinico;
- l'uso con presidi non previsti dal Fabbricante può comportare rischi per il Paziente e ridurre l'efficacia. Utilizzare solo in combinazione con gli accessori e i presidi previsti dal Fabbricante;
- l'uso quando il Paziente non mantiene la posizione neutra del capo può determinare rischi clinici e malfunzionamenti del dispositivo. Verificare sempre che la posizione neutra del capo sia rispettata;
- una sorveglianza inadeguata del Paziente durante l'uso del dispositivo può comportare rischi per la sicurezza del Paziente e compromettere l'efficacia del dispositivo. Monitorare costantemente il Paziente e seguire le procedure operative indicate nelle presenti istruzioni e dai protocolli sanitari locali;
- l'applicazione del dispositivo da parte di un solo Operatore può compromettere la sicurezza del Paziente. Applicare il dispositivo con l'ausilio di due operatori che operano simultaneamente;
- l'uso del dispositivo se non correttamente applicato può aumentare il rischio di cadute, lesioni o malfunzionamenti. Applicare sempre il dispositivo secondo le modalità previste ed eseguire le verifiche necessarie prima dell'uso;
- l'uso del dispositivo danneggiato o deteriorato può compromettere la sicurezza del Paziente e ridurre l'efficacia del dispositivo. Accertarsi sempre dell'integrità del dispositivo prima dell'uso secondo le modalità indicate nelle presenti istruzioni;
- l'uso del dispositivo oltre il tempo previsto per il soccorso, il trasporto e la diagnostica, possono causare un aumento dei rischi per il Paziente derivanti da un impiego non conforme alla destinazione d'uso. Utilizzare il dispositivo solo per il tempo strettamente necessario;
- una manipolazione impropria del dispositivo (smontaggio, modifiche non autorizzate) può causare danni o malfunzionamenti del dispositivo. Effettuare solo interventi previsti o autorizzati dal Fabbricante;
- l'aggiunta di accessori o l'applicazione di ricambi non conformi può causare un malfunzionamento e/o danni al dispositivo. Utilizzare solo i componenti previsti;
- pulizia, disinfezione e manutenzione scorretta o impropria può causare contaminazioni, rischio infezioni e malfunzionamenti. Rispettare le indicazioni di pulizia, disinfezione e manutenzione;
- l'utilizzo del dispositivo dopo stoccaggio o trasporto in condizioni non conformi può ridurre l'efficacia e compromettere la sicurezza del Paziente. Rispettare le condizioni di stoccaggio e trasporto previste.

11. USO

ATTENZIONE

Al momento della ricezione del prodotto, verificare visivamente l'integrità dell'imballo, la presenza di tutte le componenti previste e lo stato generale del dispositivo. In caso di non conformità, contattare il Servizio di Assistenza Tecnica Ferno

Consultare tutte le avvertenze di sicurezza prima di utilizzare il dispositivo.

L'applicazione e l'uso del dispositivo sono consentiti solo a operatori idonei, adeguatamente formati e addestrati secondo le indicazioni del Fabbricante.

VIETATO

Vietata l'applicazione e l'uso del dispositivo da parte di aiutanti occasionali e a personale non formato/addestrato.

11.1 Applicazione del dispositivo su Paziente in combinazione con barella atraumatica Ferno SCOOPEXL™

ATTENZIONE

Per la corretta applicazione è necessaria l'azione coordinata di due operatori.

Durante le operazioni di posizionamento della base fermacapo e dei cuscini mantenere la testa del Paziente in posizione neutra posizionando le mani ai lati del capo.

1. Posizionamento della base fermacapo

1. posizionare la base fermacapo sotto alla testa del Paziente;
2. orientare la base con il lato più corto rivolto verso l'alto;
3. verificare che il supporto ad occhiello superiore sia scoperto;
4. posizionare la testa del Paziente in posizione neutra, senza inclinazioni laterali o estensioni eccessive.



6

Posizionamento base fermacapo

2. Posizionamento dei cuscini:

1. appoggiare i cuscini, uno alla volta, sui lati della testa del Paziente;
2. assicurarsi che i cuscini siano in appoggio sulle spalle del Paziente;
3. orientare l'apertura dei cuscini in modo da consentire il monitoraggio dei padiglioni auricolari del Paziente;
4. Se necessario, inserire il cuneo cervicale con la punta sotto la testa per un supporto aggiuntivo.



7 Posizionamento dei cuscini

3. Posizionamento della fascia a "T"

1. appoggiare la fascia a "T" sulla fronte del Paziente;
2. tensionare il cinturino verticale e quello orizzontale.



8 Posizionamento fascia a "T" sulla fronte del Paziente



9 Tensionamento dei cinturini fasci a "T"

4. Posizionamento della barella atraumatica Ferno SCOPEXL™



ATTENZIONE

Fare riferimento alle istruzioni della barella atraumatica Ferno SCOPEXL™ per il corretto posizionamento e uso del prodotto.

In caso di procedure di semi verticalizzazione è necessario collegare la fascetta alla maniglia di trasporto della barella.

Inserire le due valve della barella sotto al Paziente e sotto al dispositivo.



10 Posizionamento barella atraumatica SCOPEXL™



11 Fissaggio dispositivo a barella atraumatica SCOPEXL™

5. Posizionamento della fascia a "K"

1. appoggiare la fascia a "K" sul mento del Paziente;
2. allineare il segno di centraggio al centro del mento del Paziente;
3. inserire le estremità del cinturino orizzontale negli appositi occhielli predisposti sulla barella;
4. tensionare i cinturini;
5. ripiegare le estremità dei cinturini per permettere l'adesione delle strisce in velcro (maschio e femmina);
6. ripetere la stessa procedura per applicare, tensionare e serrare i cinturini obliqui.



Posizionamento fascia a "K"



Fissaggio cinturino orizzontale



Fissaggio cinturini obliqui

6. Posizionamento della fettuccia elastica

La fettuccia elastica della fascia a "K" può essere utilizzata per la stabilizzazione del capo sia in presenza sia in assenza di collare cervicale, quando la valutazione dei soccorritori sanitari ritenga che il collare non sia indicato, non sia applicabile correttamente o non garantisce un adeguato supporto.

La fettuccia elastica della fascia a "K" rappresenta un'alternativa sicura ed efficace nei casi in cui il collare non possa essere utilizzato o risulti inadeguato.

ATTENZIONE

L'uso della fettuccia elastica non sostituisce il collare cervicale nelle situazioni in cui quest'ultimo è indicato e applicabile correttamente, ma ne costituisce un valido supporto o un'alternativa nei casi in cui il collare non possa assolvere alla sua funzione.

Posizionare la fettuccia elastica tra il labbro e il mento del Paziente.



Posizionamento fettuccia elastica

11.2 Applicazione del dispositivo ad altri supporti spinali

ATTENZIONE

La sicurezza e le funzionalità del dispositivo sono garantite esclusivamente se utilizzato in combinazione con una barella atraumatica Ferno SCOOPEXL™ e con tavole spinali Ferno Millennia e serie Najo. L'utilizzo del dispositivo con presidi diversi da quelli indicati non garantisce un uso sicuro; pertanto, il Fabbricante non può essere ritenuto responsabile per eventuali danni a persone e/o cose.

Per applicare il dispositivo ad altri supporti spinali:

1. posizionare la base fermacapo sulla tavola spinale;
2. applicare le tre fascette in velcro alla tavola spinale, seguendo le indicazioni relative ai punti di fissaggio riportate nelle Istruzioni per l'Uso del prodotto;
3. Procedere al posizionamento del Paziente sulla base fermacapo e applicare il dispositivo come descritto nei paragrafi precedenti.




16 Base fermacapo


11.3 Verifiche prima della movimentazione del paziente

Una volta applicato il dispositivo al paziente, prima di ogni utilizzo, verificare che:

- il capo del Paziente sia in posizione neutra;
- la base fermacapo sia fissata con le apposite fascette in velcro (se il dispositivo viene installato su supporti spinali o in caso di procedure di semi verticalizzazione);
- entrambi i cuscini siano in appoggio sulle spalle del Paziente e che la loro posizione sia mantenuta per tutta la durata delle operazioni;
- Le aperture laterali dei cuscini consentano un agevole monitoraggio dei padiglioni auricolari del Paziente;
- L'indicazione di centraggio della fascia a "K" sia posizionata al centro del mento del Paziente;
- le estremità della fascia a "K" siano posizionate e serrate negli occhielli predisposti sulla barella/tavola spinale;
- tutti i cinturini siano correttamente tensionati, in modo da garantire la restrizione dei movimenti del capo del Paziente durante il trasporto e le procedure diagnostiche;
- tutte le chiusure in velcro siano saldamente chiuse e garantiscano una corretta tenuta, evitando aperture accidentali;

11.4 Uso con Paziente

 ATTENZIONE
<p>Acquisire familiarità con il dispositivo mediante prove preliminari prima del primo utilizzo su Paziente.</p>
<p>Prima dell'uso eseguire la pulizia e la disinfezione del dispositivo al fine di ridurre il rischio di trasmissione di infezioni.</p>
<p>Prima di ogni utilizzo, accertarsi di avere effettuato tutte le verifiche preventive previste per ridurre i rischi di infortuni o incidenti.</p>
<p>Durante l'impiego del dispositivo attenersi ai protocolli sanitari locali applicabili.</p>
<p>Garantire assistenza continua al Paziente durante l'impiego del dispositivo</p>
<p>Utilizzare il dispositivo solo per il tempo strettamente necessario per effettuare le operazioni di soccorso, trasporto e diagnostica.</p>

 VIETATO
<p>Vietato utilizzare il dispositivo in caso di anomalie, guasti, danni.</p>
<p>Vietato utilizzare il dispositivo a temperature inferiori ai -20°C e superiori a 60°C.</p>
<p>Vietato utilizzare in caso di anomalie o danni al dispositivo o alle sue componenti.</p>
<p>Vietato lasciare il Paziente senza assistenza durante l'utilizzo del dispositivo.</p>

12. STOCCAGGIO E CONSERVAZIONE

ATTENZIONE

Il luogo di stoccaggio deve garantire una temperatura compresa tra -20 °C e +60 °C e un'umidità relativa massima del 85%, senza formazione di condensa.

VIETATO

Vietato conservare il dispositivo esponendolo alla luce solare diretta o alle intemperie.

Vietato conservare il dispositivo in prossimità di fonti di calore o fiamme libere.

Vietato conservare il dispositivo in prossimità di sostanze chimiche aggressive.

Vietato conservare il dispositivo in luoghi soggetti a urti, vibrazioni o pressioni meccaniche.

Vietato conservare il dispositivo in luoghi con accesso non controllato e non sicuro.

Nel caso di inutilizzo del dispositivo, adottare le seguenti precauzioni al fine di preservarne l'integrità, la sicurezza e le prestazioni:

- prima dello stoccaggio effettuare la pulizia e la disinfezione come previsto dal Fabbricante;
- riporlo, completo di tutte le sue parti all'interno dell'apposita borsa per lo stoccaggio (accessorio) oppure conservarlo all'interno di una scatola o involucro protettivo in grado di garantire protezione da polvere, sporco e acqua;
- Conservarlo in un luogo di stoccaggio sicuro, con accesso vietato ai non addetti.
- Conservarlo al coperto, in un ambiente che possa assicurare le seguenti condizioni:
 - Asciutto e ben ventilato;
 - Temperatura compresa tra -20 °C e +60 °C;
 - Umidità relativa massima del 85%, senza formazione di condensa;
 - Protetto da urti, vibrazioni e pressioni meccaniche;
 - Privo di sostanze chimiche aggressive;
 - Privo di calore o fiamme libere;
 - Protetto da urti, vibrazioni e contaminazioni;
 - Non esposto alle intemperie o alla luce solare diretta.

13. MANUTENZIONE

IMPORTANTE

Ferno effettua riparazioni/manutenzioni direttamente, senza avvalersi di rivenditori, meccanici o centri esterni. Vi invitiamo quindi a diffidare di chi si presenta come tecnico autorizzato Ferno.

ATTENZIONE

Una manutenzione inadeguata può provocare incidenti e/o danni, anche permanenti, al Paziente o all'Operatore. Una manutenzione non eseguita correttamente, nei tempi e secondo le modalità indicate dal Fabbricante, comporta la decadenza della garanzia e solleva il Fabbricante da qualsiasi responsabilità per danni o lesioni.

Qualsiasi operazione di manutenzione, modifica o riparazione non autorizzata dal Fabbricante invalida la garanzia e solleva il Fabbricante da ogni responsabilità in caso di danni o lesioni.

L'utilizzo di ricambi non originali comporta la decadenza della garanzia e solleva il Fabbricante da qualsiasi responsabilità per danni o lesioni. Per la fornitura dei ricambi originali rivolgersi al Servizio di Assistenza Tecnica Ferno.

Dopo qualsiasi intervento di manutenzione e prima dell'utilizzo, verificare che tutte le parti del dispositivo siano integre e correttamente installate. In caso di anomalie, contattare il Servizio di Assistenza Tecnica Ferno e non utilizzare il dispositivo.

ATTENZIONE

Tutti gli interventi di riparazione sono da intendersi interventi di manutenzione straordinaria e possono essere eseguiti unicamente dal Fabbricante. Rivolgersi al Servizio di Assistenza Tecnica Ferno.

13.1 Tabella di manutenzione

La tabella seguente riepiloga le verifiche preventive e periodiche del dispositivo, con la frequenza di esecuzione. Modalità e criteri di verifica sono riportati nelle pagine successive.

Verifica	Frequenza		
	Ad ogni utilizzo	Ogni mese	Quando necessario
Ispezione	✓	✓	✓
Manutenzione del velcro	-	-	✓
Pulizia	✓	✓	✓
Disinfezione	✓	✓	✓

VIETATO

È vietato eseguire qualsiasi operazione di manutenzione mentre il dispositivo è in uso con il Paziente.

13.2 Ispezioni

ATTENZIONE

In caso di anomalie, segni di usura o danni riscontrati durante le ispezioni, non utilizzare il dispositivo e contattare immediatamente il Servizio di Assistenza Tecnica Ferno.

Documentare tutte le ispezioni effettuate nell'apposito registro riportato al paragrafo "20.1 Registrazione delle ispezioni".

Le verifiche preventive servono a garantire sicurezza, integrità e corretto funzionamento del dispositivo. Devono essere eseguite prima di ogni utilizzo e periodicamente, secondo quanto indicato dal Fabbricante, e quando ritenuto necessario.

Verifiche da effettuare:

- accertarsi che il dispositivo includa tutti i componenti indicati dal Fabbricante;
- accertarsi che le etichette del dispositivo risultino integre e pienamente leggibili;
- controllare visivamente tutte le parti del dispositivo, assicurandosi dell'assenza di:
 - segni di usura;
 - tagli o abrasioni;
 - parti scolorite;
 - schiacciamenti e/o deformazioni;
 - parti scucite;
 - bordi logorati;
 - polvere e/o sporcizia;
 - fluidi corporei.
- esercitare una leggera pressione sui cuscini con le mani per verificare se vi sono fuoriuscite di aria;
- accertarsi che non vi siano elementi che possano diminuire la superficie di aggancio del velcro come ad esempio lanugine, capelli, sporcizia, fibre sfilacciate o sporgenti, ecc;
- effettuare la manutenzione del velcro come descritto nel paragrafo **11.3 Manutenzione del velcro**;
- effettuare un test della tenuta delle chiusure in velcro:
 - collegare le due parti della chiusura in velcro;
 - tendere manualmente le due estremità dei cinturini;
 - accertarsi che le due parti rimangano connesse.

13.3 Manutenzione del velcro

ATTENZIONE

Verificare che tutte le chiusure in velcro siano integre, aderenti e sicure; l'usura può compromettere la sicurezza del dispositivo.

Se il velcro non aderisce correttamente o presenta danni, sospendere l'uso del dispositivo e contattare il Servizio di Assistenza Tecnica Ferno.

VIETATO

Vietato utilizzare le forbici per raddrizzare gli uncini del velcro.

Controllare periodicamente il velcro e, se perde aderenza, effettuare la manutenzione a seguito descritta per garantire il corretto aggancio:

- rimuovere eventuali elementi intrappolati nel velcro; Utilizzare una spazzola apposita per la pulizia del velcro (non in dotazione), un pettine rigido o un ago per togliere lanugine, capelli, sporcizia o altro materiale accumulato sul velcro;
- rimuovere eventuali fibre che intralciano la chiusura;
- tagliare con una forbice eventuali fibre sfilacciate o sporgenti facendo attenzione a non danneggiare il velcro.

13.4 Rimozione/riposizionamento fascia a "T" e laccetti di connessione

Per sganciare i laccetti di connessione dalla fascia a "T" e dalla base fermacapo seguire la seguente procedura:

- sfilare il cinturino della fascia a "T" dal passante di plastica del laccetto di connessione come mostrato nella sequenza nell'immagine 17;



Sgancio cinturino fascia a "T"

- sfilare il capo del laccetto di connessione dal passante di plastica come mostrato nella sequenza nell'immagine 18;



Sgancio laccetto di connessione

- estrarre il laccetto di connessione dall'asola della base fermacapo come mostrato nella sequenza nell'immagine 19;



Estrazione del laccetto di connessione dalla base fermacapo

- ripetere la procedura per tutti e tre i cinturini e i laccetti presenti;

Per il ripristino della configurazione originale seguire la seguente procedura:

- Inserire il passante di plastica nel laccetto di connessione (A, immagine 20);
- Inserire il laccetto di connessione nell'asola della base fermacapo (B, immagine 20);



Collegamento laccetto alla base fermacapo

- Inserire l'estremità del laccetto all'interno del passante di plastica, facendola passare attraverso entrambe le aperture ed infine ripiegandola su se stessa per assicurare che non si sfilì, come mostrato nella sequenza nell'immagine 21;



Fissaggio laccetto alla base fermacapo

- Far passare il cinturino della fascia a "T" attraverso il passante in plastica come mostrato nella sequenza nell'immagine 22;



Fissaggio cinturino fascia a "T"

14. PULIZIA E DISINFEZIONE

ATTENZIONE

Pulizia e disinfezione non adeguate possono comportare il rischio di trasmissione di malattie infettive.

Il contatto con prodotti per la pulizia e la disinfezione può comportare rischi per la salute umana e per l'ambiente. Utilizzare secondo le istruzioni del Fabbricante e le normative vigenti.

Utilizzare esclusivamente disinfettanti e prodotti compatibili e non aggressivi sui materiali del dispositivo, come indicato dal Fabbricante.

Leggere attentamente le indicazioni riportate sulle etichette e sulle istruzioni dei prodotti utilizzati prima della pulizia o disinfezione del dispositivo.

Smaltire i prodotti per la pulizia e la disinfezione, compresi i contenitori, secondo le normative vigenti nel Paese di utilizzo.

Utilizzare o stoccare il dispositivo solo dopo aver completato la pulizia e la disinfezione e quando tutte le superfici risultano completamente asciutte.

In caso di danni alle etichette durante la pulizia, sospendere l'uso e contattare il Servizio di Assistenza Tecnica Ferno.

Se durante la pulizia e la disinfezione si riscontrano danni/anomalie al dispositivo contattare il Servizio di Assistenza Tecnica Ferno.

14.1 Pulizia

VIETATO

Vietato utilizzare acqua ad alta pressione per il lavaggio del dispositivo, per evitare danni ai componenti e compromissione della sicurezza.

Dopo ogni utilizzo e quando necessario, eseguire la pulizia del dispositivo procedendo come segue:

1. lavare le componenti con acqua e sapone oppure con un detersivo neutro, strofinando con una spugna non abrasiva. Se necessario, per rimuovere eventuali macchie, utilizzare una spazzola a setole non metallica;
2. risciacquare con acqua pulita;
3. asciugare tutte le componenti con un panno pulito o lasciarle asciugare all'aria;
4. verificare che il sistema di aggancio garantisca la corretta tenuta;
5. effettuare la disinfezione.

14.2 Disinfezione

Dopo aver effettuato la pulizia del dispositivo, dopo ogni utilizzo, è necessario eseguire la disinfezione procedendo come segue:

6. disinfettare l'intera superficie del dispositivo con un disinfettante di provata efficacia per mezzo di un panno o una spugna non abrasiva;
7. accertarsi che la formulazione del disinfettante utilizzato non sia aggressiva sui materiali da trattare, non corrodendoli, macchiandoli o alterandone le proprietà;
8. asciugare con un panno asciutto e pulito o lasciarlo asciugare all'aria.

Disinfezione base fermacapo, cuscini e cuneo cervicale:

- applicare la soluzione disinfettante su tutte le superfici del dispositivo mediante panno o spugna non abrasiva;
- in alternativa, immergere le parti del dispositivo nel disinfettante, seguendo le istruzioni riportate sull'etichetta per tempo di ammollo e dosaggio;
- accertarsi che non vi siano perdite d'aria dai cuscini;
- asciugare con un panno asciutto e pulito oppure all'aria.

Disinfezione mentoniera, fascette in velcro e Fascia a "K":

- lasciare in ammollo nel prodotto disinfettante, seguendo le istruzioni riportate sull'etichetta per tempo di ammollo e dosaggio;
- lasciare asciugare all'aria;
- verificare l'integrità e la tenuta delle chiusure in velcro prima dell'utilizzo;

15. ACCESSORI

IMPORTANTE

Gli accessori non sono inclusi con il dispositivo e devono essere ordinati separatamente. Per la richiesta contattare il Servizio di Assistenza Tecnica Ferno e fornire il codice dell'accessorio riportato in tabella.

Accessorio	Codice
Borsa di trasporto/stoccaggio	10-9900-005
Cuneo cervicale aggiuntivo	10-00077

15.1 Borsa trasporto e stoccaggio

La borsa per il trasporto e lo stoccaggio consente di proteggere il dispositivo da polvere, sporco e umidità, facilitandone il trasporto e la conservazione sicura.

La borsa, con apertura a libro è dotata di maniglia di trasporto e chiusura con cerniera.



15.2 Cuneo cervicale aggiuntivo

Per aumentare il supporto cervicale, è possibile posizionare sotto la testa del Paziente un cuneo cervicale aggiuntivo oltre a quello fornito in dotazione con il dispositivo.



16. RICAMBI

 **ATTENZIONE**

Utilizzare esclusivamente ricambi originali.

Per la richiesta dei ricambi rivolgersi al Servizio di Assistenza Tecnica Ferno.

L'utilizzo di ricambi non originali provoca la decadenza della garanzia ed esula il Fabbricante da ogni responsabilità in caso di danni e/o lesioni.

 **VIETATO**

Vietato utilizzare ricambi non originali. L'uso di ricambi non autorizzati può compromettere la sicurezza del dispositivo.

Contattare il Servizio di Assistenza Tecnica Ferno per richiedere una parte di ricambio.

Ricambio	Codice
Base fermacapo (standard)	10-00521
Fascia a "K" (standard)	10-00522
Fascia a "T" (standard)	25-00278
Cuneo cervicale (standard/accessorio)	18-00077
Borsa di trasporto/stoccaggio (accessorio)	10-9900-005

17. INCONVENIENTI, CAUSE E RIMEDI

Inconveniente	Causa	Rimedio
Eccessiva mobilità del capo	Cinturini allentati	Tensionare i cinturini fino a garantire un fissaggio sicuro. <i>"11.1 Applicazione del dispositivo su Paziente in combinazione con barella atraumatica Ferno SCOPEXL™"</i>
	Cuscini posizionati in maniera scorretta	Posizionare i cuscini come previsto dal Fabbricante <i>"11.1 Applicazione del dispositivo su Paziente in combinazione con barella atraumatica Ferno SCOPEXL™"</i>
	Cinturini posizionati e/o fissati alla barella/ tavola spinale in maniera scorretta	Verificare che i cinturini siano posizionati e fissati come previsto dal Fabbricante <i>"11.1 Applicazione del dispositivo su Paziente in combinazione con barella atraumatica Ferno SCOPEXL™"</i>
	Usura o malfunzionamenti delle componenti	Non utilizzare il dispositivo e contattare immediatamente il Servizio di Assistenza Tecnica Ferno
Apertura involontaria delle chiusure in velcro	Mancata o insufficiente manutenzione del velcro	Effettuare la manutenzione del velcro come prescritto dal Fabbricante <i>"13.3 Manutenzione del velcro"</i>
	Danni o usura delle parti in velcro	Non utilizzare il dispositivo e contattare immediatamente il Servizio di Assistenza Tecnica Ferno per richiedere il ricambio

18. SMALTIMENTO

ATTENZIONE

Smaltire le parti del dispositivo secondo le normative locali per la raccolta differenziata. Verificare le disposizioni del Comune.

IMPORTANTE

È possibile contattare il Servizio di Assistenza Tecnica Ferno per il ritiro del dispositivo e il completo riciclo del materiale plastico.

VIETATO

È vietato disperdere nell'ambiente il dispositivo e le sue parti. Garantire lo smaltimento conforme alle disposizioni locali per la protezione ambientale.

Per effettuare il corretto smaltimento del dispositivo:

9. pulire e disinfettare tutte le componenti;
10. suddividere le componenti del dispositivo per materiale e conferire nei contenitori specificati nella tabella sottostante.

Parte	Raccolta plastica	Raccolta indifferenziata
Base fermacapo	✓	-
Cuscino	✓	-
Cuneo cervicale	✓	-
Fascia "K"	-	✓
Mentoniera	-	✓
Borsa di trasporto stoccaggio	-	✓

19. GARANZIA

19.1 Condizioni di garanzia

I prodotti Ferno sono garantiti privi di difetti di fabbricazione per un periodo di 24 mesi, a partire dalla data indicata sul documento di trasporto Ferno s.r.l.

Durante il periodo di validità della garanzia si provvederà alla riparazione e/o sostituzione gratuita di tutte le parti difettose per cause di fabbricazione ben accertate, con esclusione delle spese di manodopera o eventuali trasferte, trasporti e imballaggi.

Sono esclusi dalla garanzia tutti i materiali di consumo o componenti soggetti ad usura associata al normale utilizzo del prodotto, tutte le parti tipicamente soggette ad attrito radente o volvente (cuscinetti, spazzole, pattini, cingoli ecc.), le parti potenzialmente soggette ad ossidazione o corrosione (contatti in rame o leghe metalliche, apparecchiature meccaniche).

Sui presidi nuovi, le rifiniture esterne (gelcoat/resina, vernice, vernice a polvere, decalcomanie, nastri, scritte, ecc.), sono garantite per 90 giorni.

Le riparazioni si eseguono ad opera di personale tecnico specializzato presso la sede di Ferno s.r.l. sita in Via Zallone 26 - 40066 Pieve di Cento (BO) o presso il Cliente previ accordi con il Servizio Clienti Ferno s.r.l.

Gli interventi tecnici presso la sede del Cliente devono essere concordati e prevedono una quota di rifusione delle spese sostenute e documentate a richiesta.

Per informazioni sui costi degli interventi tecnici contattare l'ufficio di competenza Ferno s.r.l.

Le riparazioni sono garantite 6 mesi dalla data della riparazione medesima. Questa garanzia si applica solo nel caso in cui il prodotto venga utilizzato secondo quanto prescritto nelle Istruzioni per l'Uso, consegnate con il prodotto. Un uso improprio e incuria invalidano tale garanzia.

Il periodo di garanzia parte dal giorno in cui il prodotto è spedito da Ferno s.r.l. e le tariffe di spedizione non sono coperte da tale garanzia. Ferno s.r.l. non è responsabile per danni relativi alla spedizione o per danni provocati durante l'utilizzo improprio del prodotto.

I prodotti non riportanti il marchio Ferno, venduti da Ferno s.r.l., conservano le garanzie originali del Fabbricante del prodotto. Ferno s.r.l. non offre estensioni di garanzia rispetto al periodo di garanzia del Fabbricante del prodotto stesso; Ferno s.r.l. non si assume alcuna responsabilità per prodotti fabbricati da altri.

Non viene concessa alcuna garanzia in caso di:

- Inosservanza delle Istruzioni per l'Uso;
- Mancate o errate verifiche prima dell'utilizzo;
- Errore di utilizzo;
- Utilizzo o manipolazione non appropriati;
- Qualsiasi intervento di modifica, sostituzione, delle parti del dispositivo da parte di personale non autorizzato Ferno;
- Danni di trasporto dovuti a imballaggio improprio in caso di spedizioni da parte dell'utente;
- Mancata manutenzione periodica e verifiche preventive riportate nel capitolo "13. Manutenzione".

Nei casi non coperti dalla garanzia, Ferno non si fa carico delle spese di trasporto per l'invio e la restituzione del prodotto.

19.2 Limitazione alla responsabilità

Se un prodotto si dimostra difettoso, Ferno s.r.l. lo riparerà, lo sostituirà, o né rifonderà il prezzo di acquisto. In nessun caso Ferno s.r.l. è responsabile per più del prezzo di vendita del prodotto. Il compratore accetta queste condizioni per tutti i tipi di danni. Ferno s.r.l. non fa altre garanzie, espresse o implicite, non effettua nessuna garanzia implicita di commerciabilità o idoneità per particolare finalità per il proprio prodotto o per i prodotti di altri.

Sotto infrazione di garanzia limitata, eventuali provvedimenti legali devono essere archiviati in un anno dalla data in cui l'infrazione è o dovrebbe essere stata scoperta. Ferno s.r.l. si riserva di annullare la garanzia dei prodotti venduti:

- Nel caso in cui etichette o targhette riportanti il marchio del Fabbricante e il numero di serie o matricola siano state cancellate o rimosse;
- Nel caso in cui il prodotto abbia subito modifiche, riparazioni e/o lavorazioni non autorizzate da Ferno;
- Nel caso in cui il prodotto sia stato utilizzato in modo non conforme alle istruzioni fornite e/o per scopi diversi da quelli per i quali è stato progettato;
- Secondo quanto riportato nel paragrafo "19.1 Condizioni di garanzia".

Ferno s.r.l. in nessun caso è responsabile per danni diretti o indiretti conseguenti all'uso non conforme a quanto prescritto dalle istruzioni d'uso e alla destinazione d'uso del prodotto.

19.3 Richieste di garanzia

Contattare immediatamente il Servizio Clienti Ferno se si riceve un prodotto che si sospetta essere difettoso. Un Operatore assisterà il Cliente nella procedura di reclamo. Prima di spedire un prodotto a Ferno s.r.l. richiedere l'autorizzazione al Servizio Clienti Ferno.

19.4 Reclami

Gli eventuali reclami devono essere comunicati al venditore o al Servizio Clienti Ferno s.r.l. entro 5 giorni dalla data di ricevimento del prodotto o dalla scoperta del difetto contestato.

I reclami o le contestazioni riguardanti un singolo prodotto non esonerano il compratore dall'obbligo di ritirare e pagare gli altri prodotti inseriti nello stesso ordine, salvo diversi accordi con il venditore.

19.5 Autorizzazione al reso

Nessun reso sarà accettato senza preventiva approvazione da parte di Ferno s.r.l..

I prodotti resi per motivi commerciali o per motivi non derivabili da difetti di conformità del prodotto saranno accettati solo previo controllo del loro stato da parte di personale specializzato Ferno s.r.l..

20. REGISTRI

IMPORTANTE

Fotocopiare le pagine dei registri e conservarne più copie per la compilazione successiva.

20.1 Registrazione delle ispezioni

Nome Operatore _____ Seriale _____

Tipo di ispezione	Esito		Note
	SI	NO	
Sono presenti tutti i componenti del dispositivo? Accertarsi della presenza di tutti i componenti previsti dal Fabbricante.	<input type="checkbox"/>	<input type="checkbox"/>	
Le etichette sono integre e interamente leggibili? Accertarsi che tutte le etichette del dispositivo siano integre e leggibili.	<input type="checkbox"/>	<input type="checkbox"/>	
Il dispositivo risulta integro in tutte le sue parti? Accertarsi che il dispositivo non presenti danni, rotture o anomalie che possano comprometterne la sicurezza o il corretto funzionamento. In particolare accertarsi che non vi siano parti scolorite, segni di usura, tagli o abrasioni, schiacciamenti o deformazioni.	<input type="checkbox"/>	<input type="checkbox"/>	
I cuscini sono integri? Verificare l'integrità dei cuscini esercitando una leggera pressione con entrambe le mani e controllando l'eventuale fuoriuscita di aria.	<input type="checkbox"/>	<input type="checkbox"/>	
Le chiusure in velcro assicurano un'adeguata aderenza? Eeguire un test di tenuta collegando le due parti del velcro e tendere le estremità dei cinturini.	<input type="checkbox"/>	<input type="checkbox"/>	
La manutenzione del velcro è stata effettuata correttamente? Verificare che non vi siano parti scucite, bordi logorati o elementi che possano diminuire la superficie di aggancio come ad esempio lanugine, capelli, sporcizia, fibre sfilacciate o sporgenti, ecc.	<input type="checkbox"/>	<input type="checkbox"/>	
La pulizia del dispositivo è stata effettuata correttamente? Verificare che non vi sia la presenza di polvere, sporcizia o fluidi corporei e sia stata effettuata la pulizia prevista dal Fabbricante.	<input type="checkbox"/>	<input type="checkbox"/>	
La disinfezione del dispositivo è stata effettuata correttamente? Accertarsi che sia stata effettuata la disinfezione come previsto dal Fabbricante.	<input type="checkbox"/>	<input type="checkbox"/>	

Data _____ Firma Operatore _____



Ferno s.r.l.

Via Benedetto Zallone, 26
40066 - Pieve di Cento (BO) - ITALIA

Telefono (numero verde per l'Italia)	800 501 711
Telefono	+39 0516860028
Mail	info.it@ferno.com
Internet	www.ferno.it

Ferno s.r.l.

Succursale di Savosa
Via Tesserete, 67
6942 - Savosa - SVIZZERA

Telefono	+41 (0) 412596000
Mail	info.ch@ferno.com
Internet	www.ferno-schweiz.ch